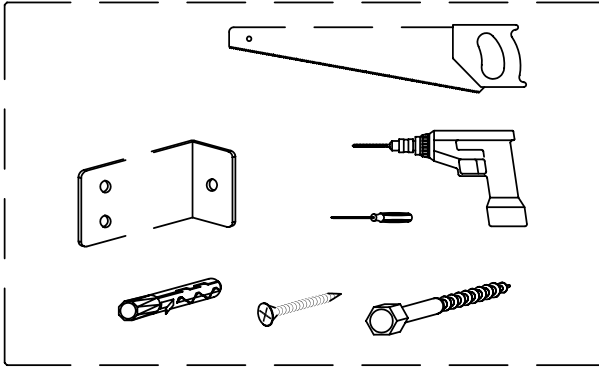


Schody młynarskie **NORMANDIE**

- Instrukcja montażu -

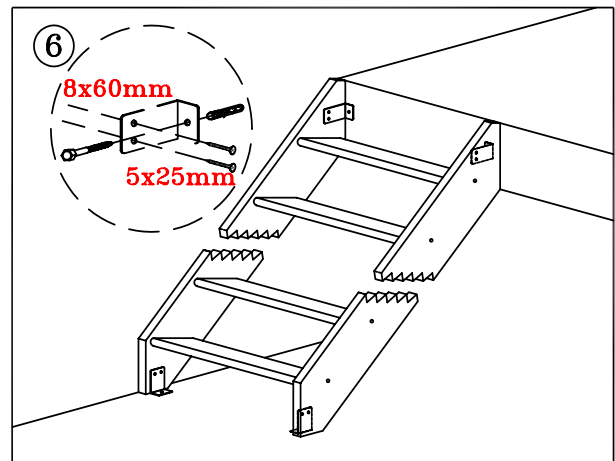
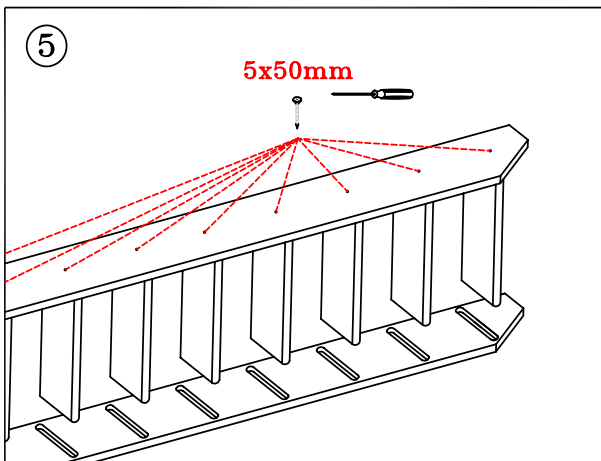
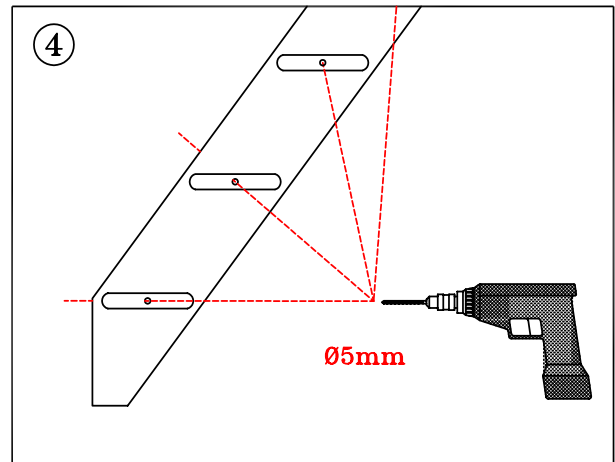
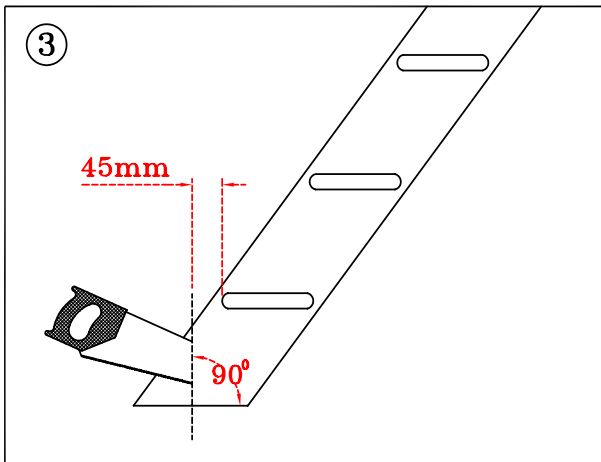
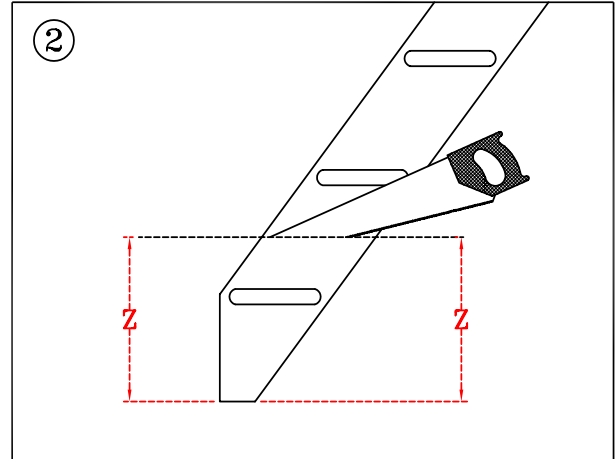
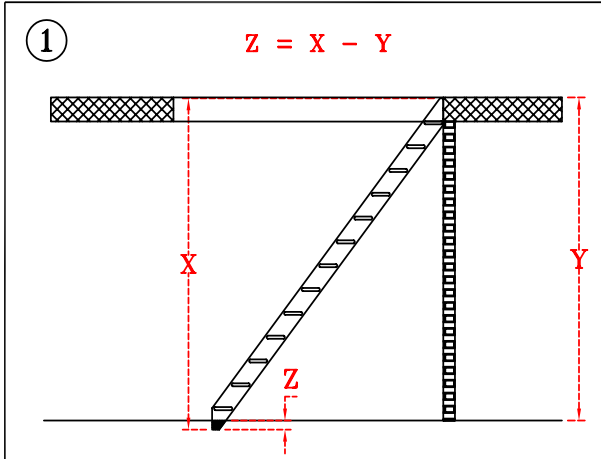


1. Montaż schodów prostych	2
2. Montaż schodów z zabiegiem 1/4	3
3. Montaż poręczy	7

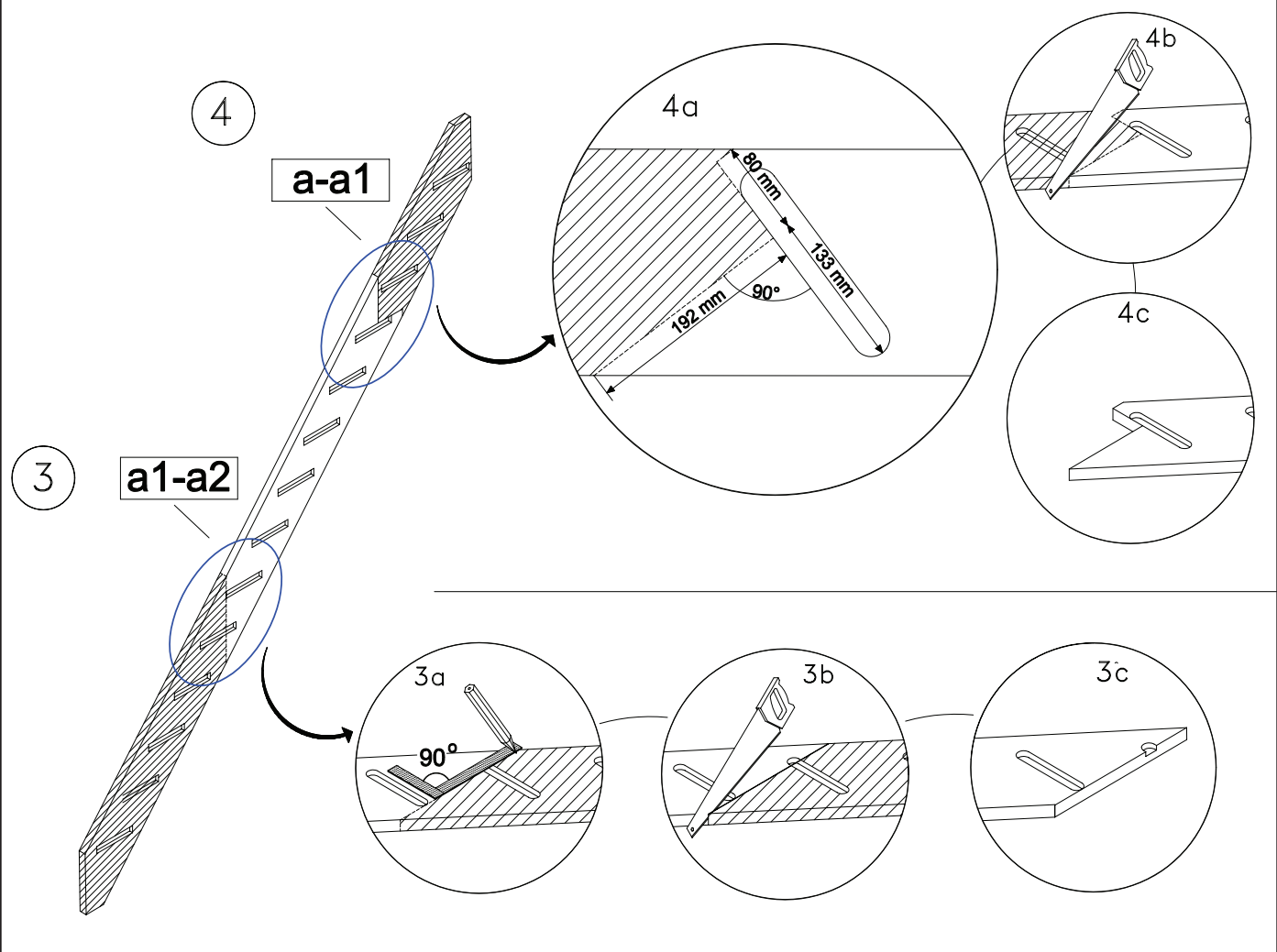
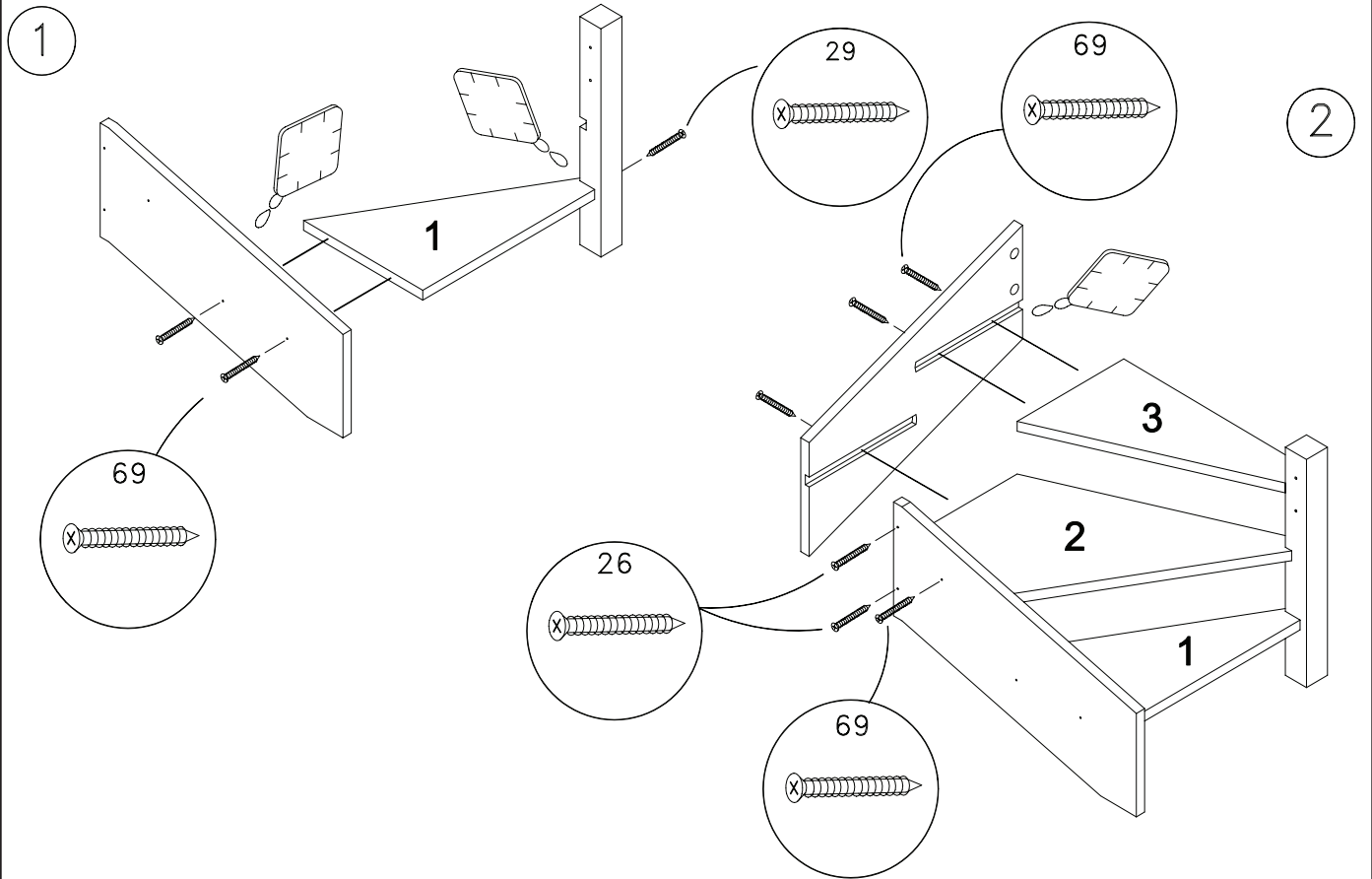


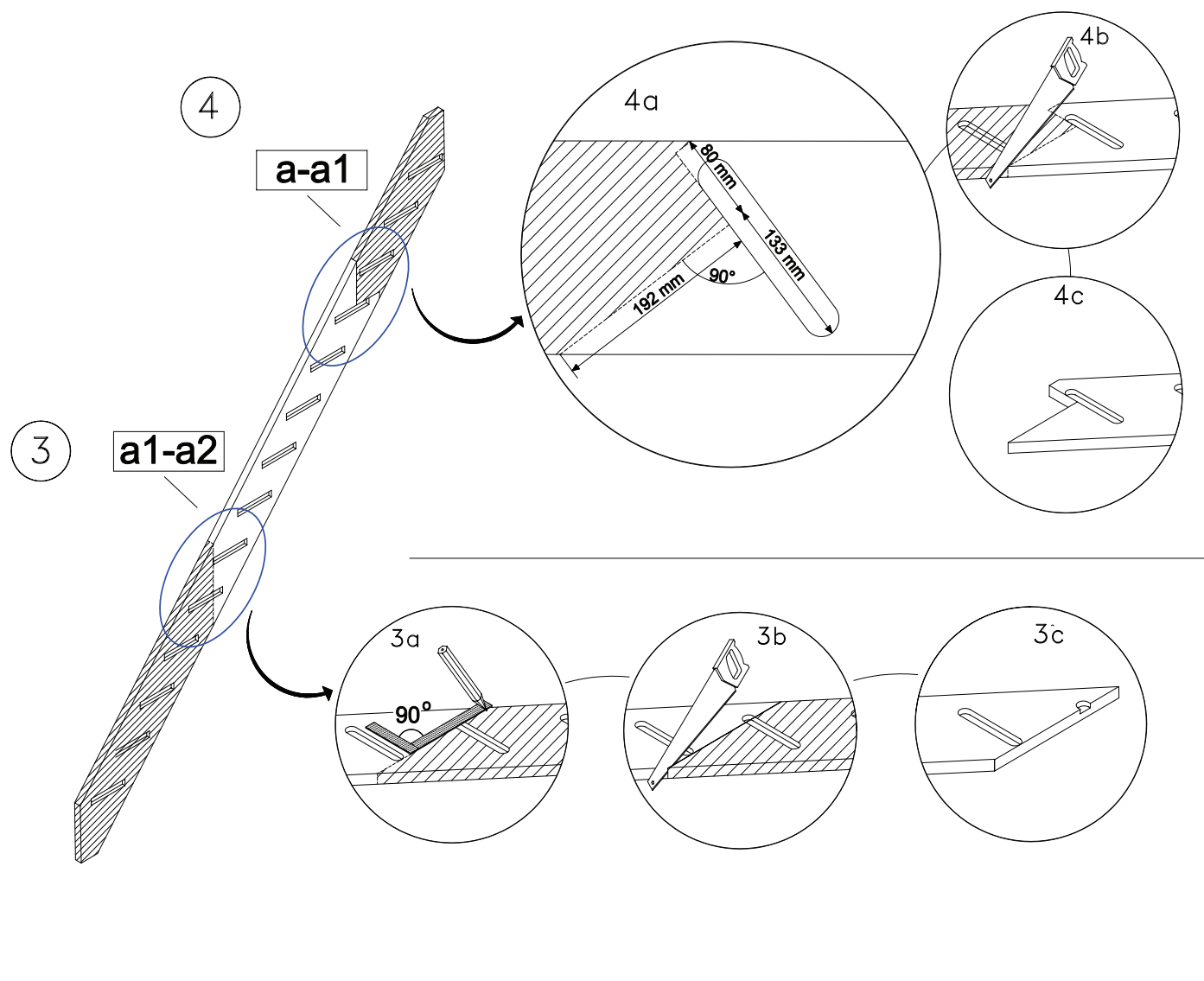
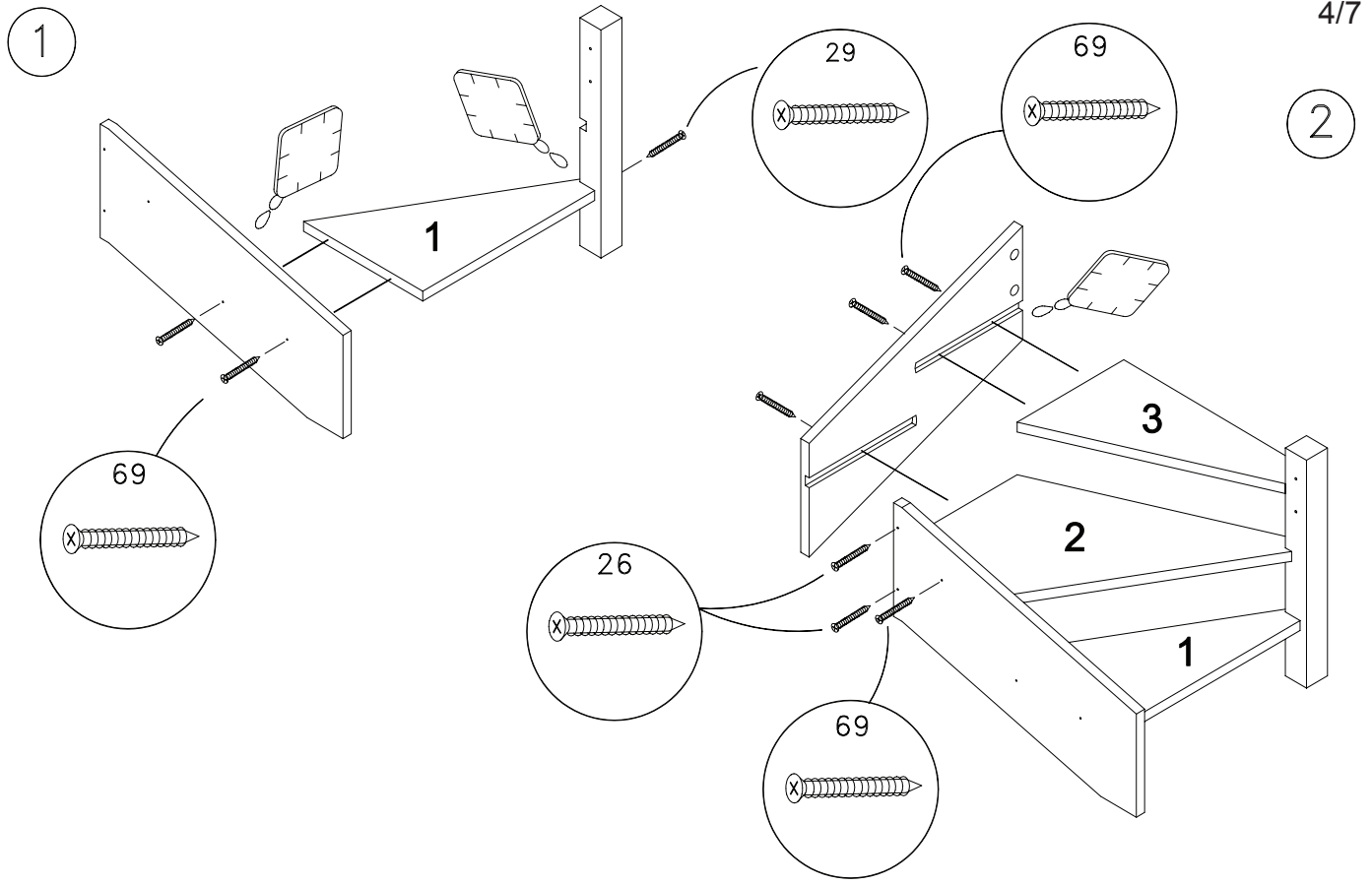
1. MONTAŻ SCHODÓW O BIEGU PROSTYM

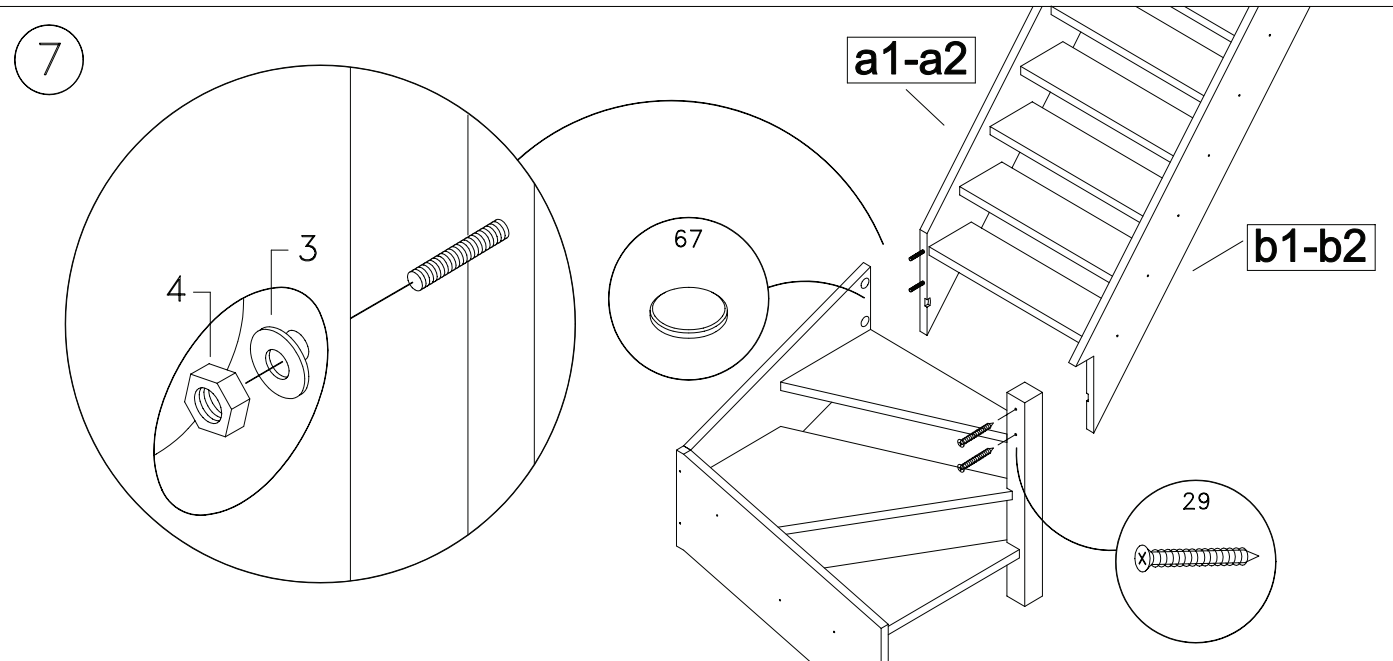
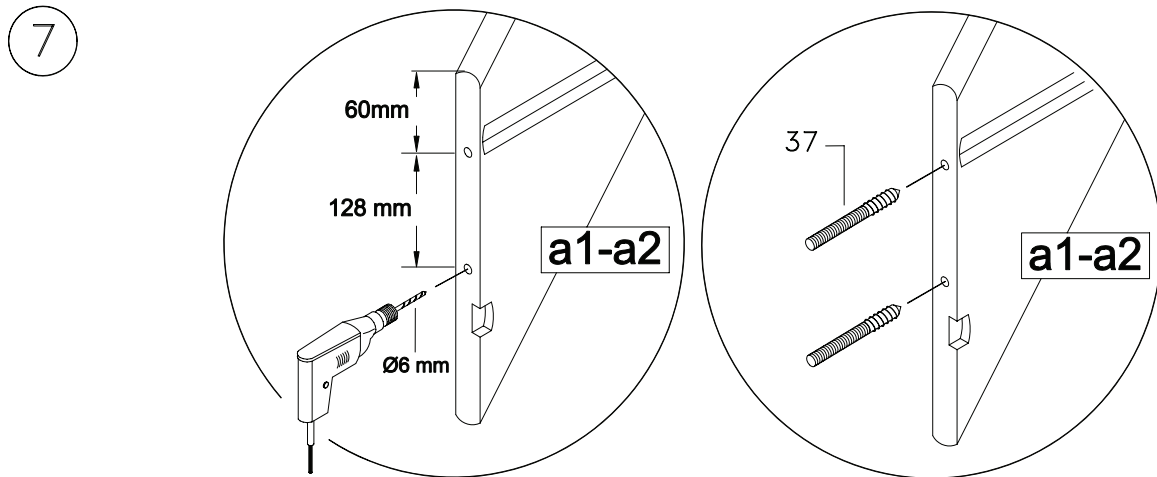
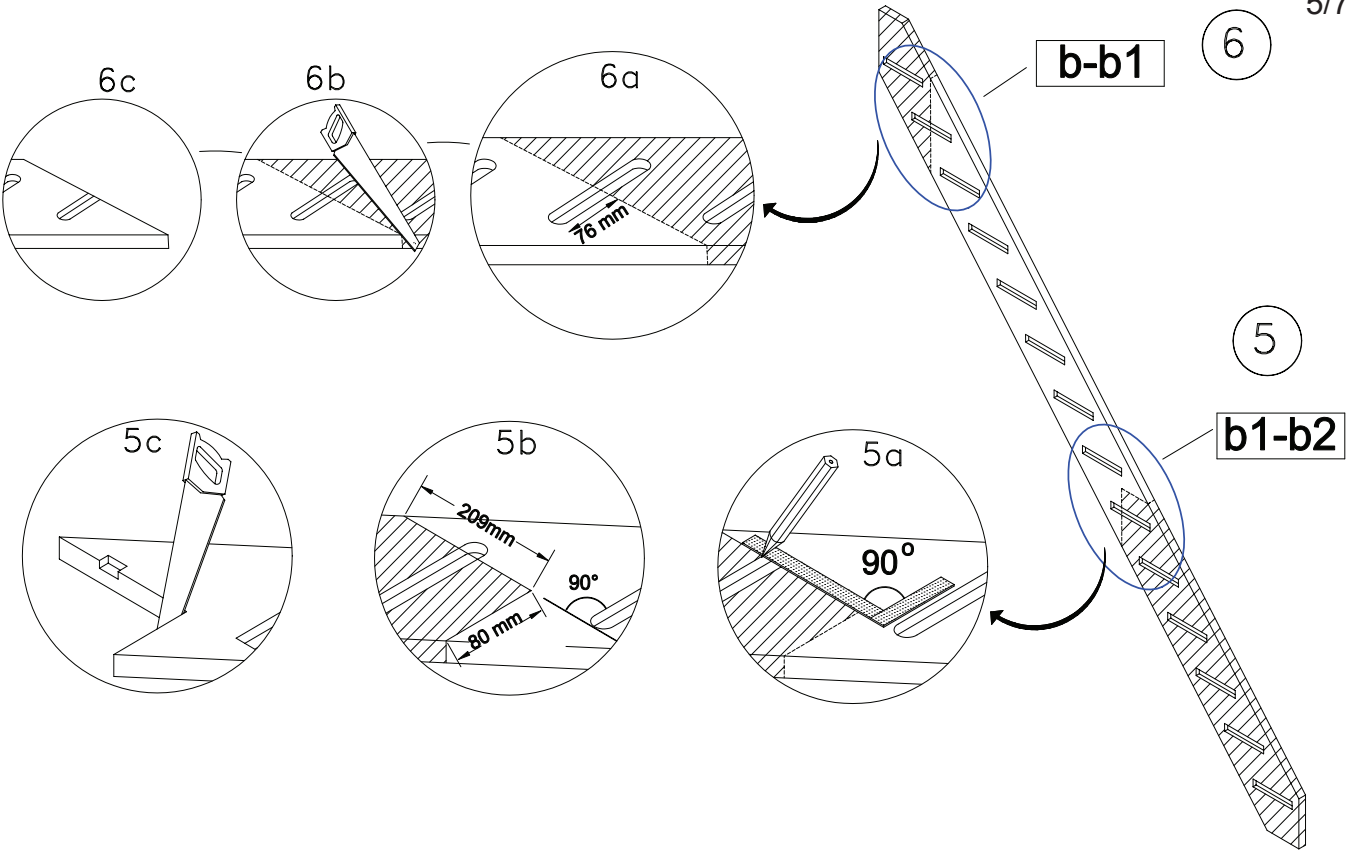
(X = 3034 cm)



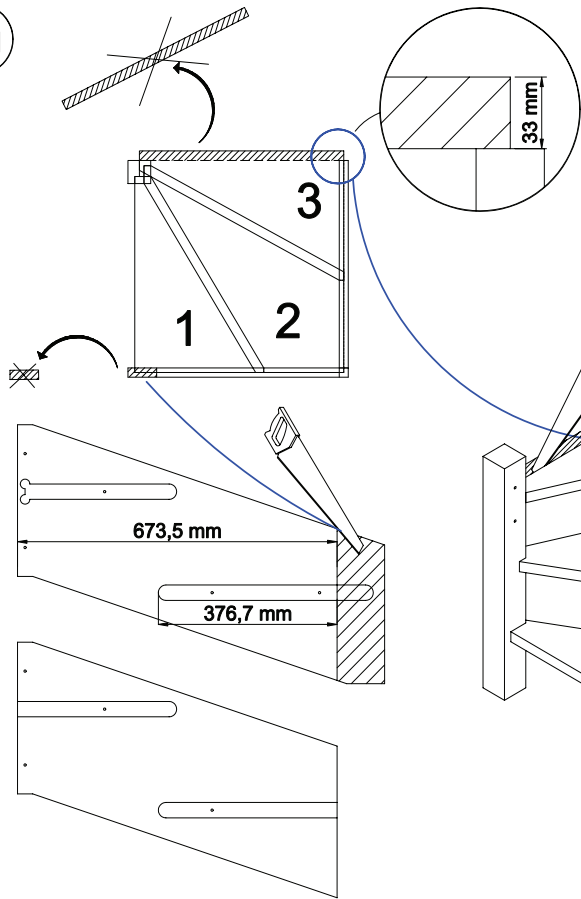
2. MONTAŻ SCHODÓW Z ZABIEGIEM 1/4 3/7



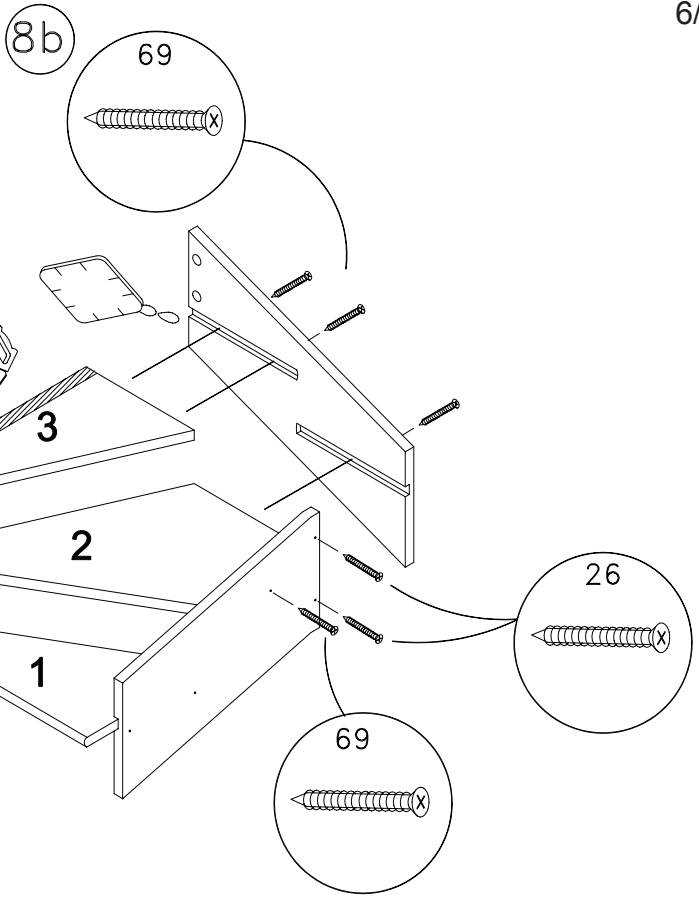




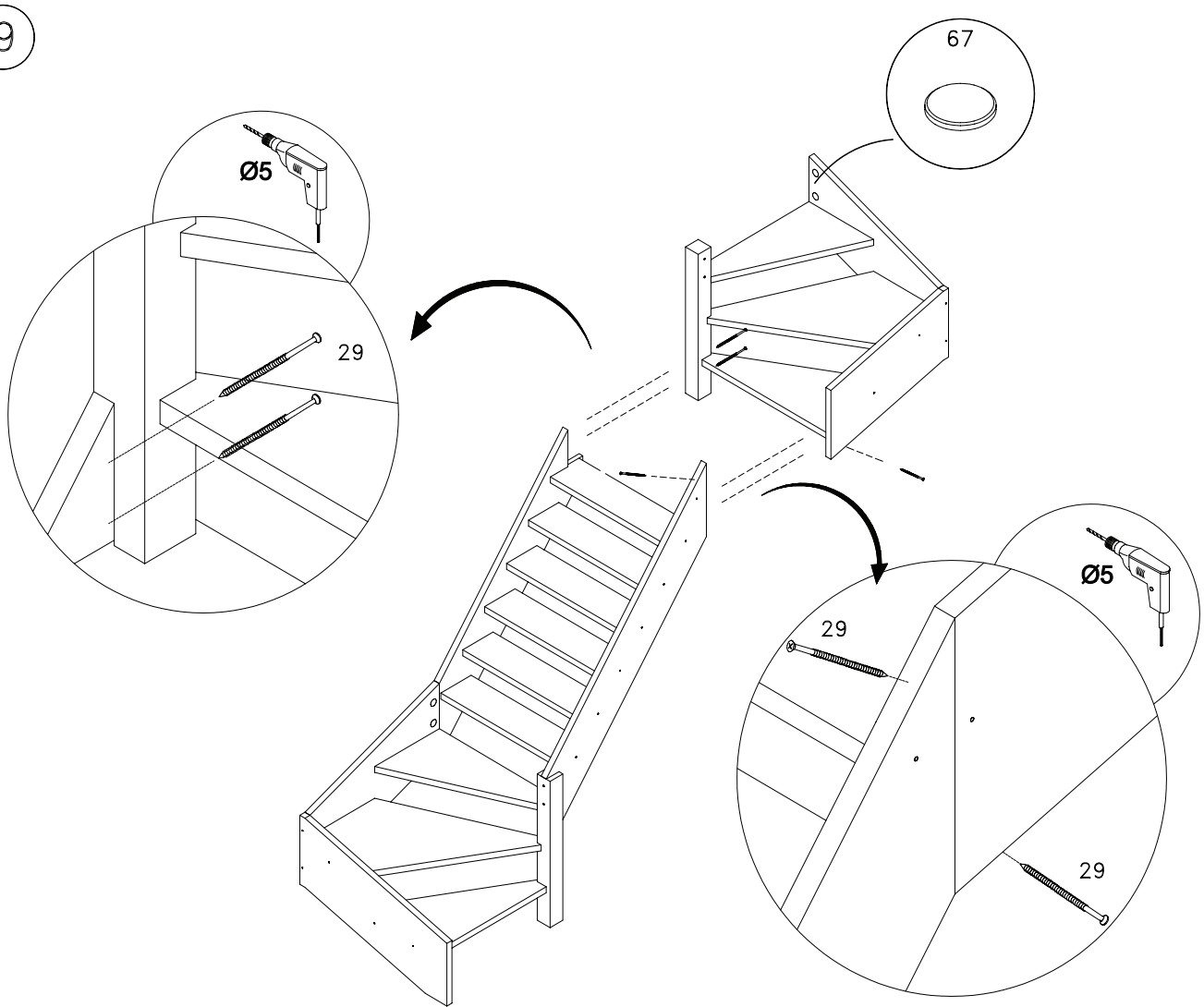
8a



8b



9



3. MONTAŻ PORĘCZY DO SCHODÓW

